



Fenster- und Türtechnologie



Roto Frank
Fenster- und Türtechnologie GmbH

Wilhelm-Frank-Platz 1
70771 Leinfelden-Echterdingen
Deutschland

Telefon +49 711 7598 0
Telefax +49 711 7598 253
info@roto-frank.com

www.roto-frank.com



Stand: Mai 2020. Änderungen vorbehalten. 040_238_DE-v7
© 2020 Roto Frank. Roto ist ein eingetragenes Warenzeichen.

Roto NX: Immer die richtige Entscheidung

Neues
Drehkipp-
Beschlag-
system



Für alle Herausforderungen Beschlagsysteme aus einer Hand:

Roto Tilt&Turn | Das Drehkipp-Beschlagsystem für Fenster und Fenstertüren

Roto Sliding | Beschlagsysteme für große Schiebefenster und -türen

Roto Door | Aufeinander abgestimmte Beschlagtechnologie „rund um die Tür“

Roto Equipment | Ergänzende Technik für Fenster und Türen

Roto NX

Die sichere
Investition



Marktgespür trifft Innovationskraft

Die Nummer 1. Als Erfinder des ersten industriell gefertigten Drehkipp-Beschlags hat Roto vor allen anderen erkannt, was der Fenstermarkt verlangt. Nicht umsonst ist Roto heute Weltmarktführer mit ca. einer halben Milliarde verkaufter Dreh-/Drehkipp-Garnituren. Die modulare Bauweise unseres Beschlagsystems Roto NT etwa bietet Verarbeitern höchste Flexibilität in Verbindung mit dauerhafter Funktionssicherheit. Damit bilden unsere Drehkipp-Beschläge seit vielen Jahren die perfekte Grundlage für individuelle, sichere und zuverlässige Fenster und Fenstertüren. Doch die Welt verändert sich und damit auch die Anforderungen an das Fenster und dessen Fertigung. Wir haben die Trends von morgen unter die Lupe genommen und den Drehkipp-Beschlag fit für die Zukunft gemacht.

Jetzt noch besser. Roto wäre nicht Roto, wenn wir uns nicht ständig verbessern würden. Über mehrere Produktgenerationen hat Roto den Drehkipp-Beschlag weiterentwickelt und sorgt als Technologieführer seit Jahrzehnten immer wieder für neue Impulse im Fenster- und Türenmarkt. Dabei orientieren wir uns konsequent an den Bedürfnissen des Marktes und unserer Kunden. Mit Roto NX gehen wir jetzt den nächsten Schritt und bieten ein neues Drehkipp-Beschlagsystem auf Basis des bewährten Roto NT – mit neuen Features und Funktionen, die das System zu einer sicheren Investition für die Zukunft machen. Dabei haben wir das Gute beibehalten und vieles noch besser gemacht. Mit Roto NX präsentieren wir ein zukunftsfähiges Beschlagsystem, welches das sichere Marktgespür und die Innovationskraft der Weltmarke Roto widerspiegelt und nachhaltig zum Erfolg unserer Kunden beiträgt.

Das neue Beschlagsystem Roto NX knüpft nahtlos an die Erfolgsgeschichte des Vorgängers an und gibt Fensterherstellern und -händlern die Lösung für die Zukunft an die Hand.



Roto NX

Inspiriert
von unseren
Kunden

Intelligente Antworten auf neue Anforderungen

Neue Performance, neue Möglichkeiten

Smart Home, Einbruchschutz, Komfortwünsche, Schallschutz, Energieeffizienz – das sind die Themen, die die Branche umtreiben. Manchmal braucht es dafür große Ideen wie unser TiltSafe-Fenster (Einbruchhemmung in Kipp-Stellung gemäß RC 2). Manchmal können aber auch schon kleine Veränderungen Großes bewirken. Durch innovative Weiterentwicklungen an einzelnen Bauteilen und Baugruppen konnten wir unseren Drehkipp-Beschlag weiter entscheidend verbessern und fit machen für die neuen Herausforderungen. So lässt sich mit Roto NX jetzt zum Beispiel der Trend zu modernen Fenstern mit immer größeren Glasflächen bedienen. Der Nutzenfokus liegt dabei stets auf Wirtschaftlichkeit, Sicherheit, Komfort und Design.

Die sichere Wahl – in jeder Hinsicht

Roto NX bietet handfeste Vorteile: minimaler Fertigungs- und Montageaufwand, Kosten- und Zeitersparnis bei Lagerhaltung und Logistik, höhere Funktionssicherheit und damit letztlich auch weniger Serviceeinsätze. Hinzu kommt, dass mit Roto NX nicht nur Fensterhersteller wirtschaftlich profitieren, sondern dank optimierter Funktionalität und wegweisender Neuerungen auch die Endverbraucher, zum Beispiel durch gesteigerte Einbruchsicherheit, besseres Design und höheren Raum- und Bedienkomfort. Damit ist Roto die sichere Wahl für jeden. Und Roto NX das beste Roto Beschlagsystem aller Zeiten – vom Weltmarktführer für alle Fensterhersteller und Montagebetriebe, Bauherren und Immobilienbesitzer rund um den Globus.

Wirtschaftlichkeit

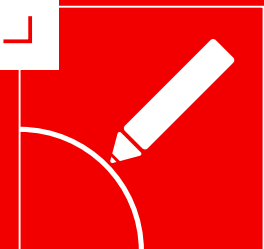
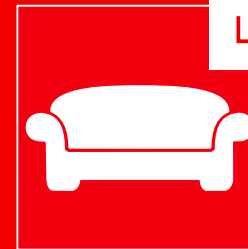
Roto NX steht für hohe Wirtschaftlichkeit. Das System garantiert eine leichte und schnelle Montage in der Fertigung und beim Einbau und reduziert den Lager- und Logistikaufwand. Das spart Zeit und Geld. Daneben gewährleistet Roto NX eine hohe Produktqualität und dauerhafte Funktion. Das alles macht Roto zum starken Partner – heute und in Zukunft.

Sicherheit

Roto NX steht für hohe Sicherheit. Die neuen TiltSafe-Komponenten bieten erweiterten Einbruchschutz – jetzt sogar in der Kipp-Stellung (Einbruchhemmung gemäß RC 2). Auch die Verarbeitung des Beschlags selbst wird sicherer und erlaubt zum Beispiel höhere Traglasten bereits in der Standardausführung. Die Produktqualität und die Sortimentsbreite und -tiefe sorgen zudem für maximale Zuverlässigkeit und Entscheidungssicherheit.



Immer die
richtige
Entscheidung



Komfort

Roto NX steht für größeren Komfort. Das System überzeugt durch hohen Bedienkomfort, einfache Handhabung und optimale Funktionsfähigkeit. Roto NX verbessert auch den Wohnkomfort – zum Beispiel durch optimierte Lüftungseigenschaften für ein ausgewogenes Raumklima oder durch Einbindung in die Hausautomatisierung.

Design

Roto NX steht für zeitgemäßes Design und sorgt für eine rundum ansprechende Optik, zum Beispiel durch formschöne Abdeckkappen und edle Pulverbeschichtungen sowie durch verdeckte Schrauben bei der Bandseite. Außerdem ermöglicht das System dank seiner hohen Traglasten eine moderne Raumgestaltung mit großen Glasflächen.

1 Bandseite **P** für Kunststofffenster mit integrierter Spaltlüftung

Hohe Wirtschaftlichkeit dank schneller Verarbeitung in der Fertigung, einfacher Justage beim Einbau sowie geringem Lager- und Logistikaufwand durch reduzierte Artikelanzahl

- Zusammenführung der Bandseiten (Axerlager und Ecklager) für 100 und 130 kg Flügelgewicht auf eine Bandseite bis 130 kg
- einheitliches Bohr- und Schraubbild: keine zusätzliche Verschraubung bei 130 kg
- Axerlager, Ecklager und Axerstulp links und rechts verwendbar
- integrierte Spaltlüftung im Axer macht Zusatzrhammenteil überflüssig

Komfortgewinn durch besseres Raumklima und vereinfachte Handhabung

- standardmäßig im Axer integrierte Spaltlüftung als zusätzliche Lüftungsfunktion für erhöhten Wohnkomfort
- intuitive Bedienung: Flügel bei Griffstellung 135° automatisch in Spaltlüftungsfunktion
- hoher Bedienkomfort mit leichtgängigem Schließverhalten durch abgestuften Vorantrieb (s-förmige Kulisse)

Mehr Sicherheit aufgrund leistungsfähiger Bauteile

- Bandseite (Axerlager und Ecklager) für 130 kg und 150 kg Flügelgewicht für große, moderne Fenster mit hohem Glasgewicht
- Sicherheitsplus durch 130 kg Flügelgewicht bereits in der Standardausführung

Zeitgemäßes Design für einen harmonischen Gesamteindruck und größeren Gestaltungsspielraum

- verdeckte Schrauben für durchgängig ansprechende Optik des Axerlagers
- Axerlager überschlagbündig zum Flügel: mehr Kombinationsmöglichkeiten mit anderen Fenstertypen (zum Beispiel Oberlichter)
- individuelle Gestaltungsmöglichkeiten dank großer Farbauswahl bei Abdeckkappen und pulverbeschichteten Oberflächen (neu: Titan-Pulverbeschichtung für die Bandseite)



| Axerlager 130 kg



| Axerlager 150 kg



| Axerlagerstift



| Axerarm



| Axerstulp



| Eckband



| Ecklager

7 V-Schließzapfen



Markierung für Höhen- und Anpressdruckverstellung

Verstellung mit Innensechskantschlüssel (4 mm)

V-Zapfen (Sicherheitsschließzapfen)

Neben dem V-Zapfen sind auch die Schließzapfen P und E wie gewohnt einsetzbar.

Wirtschaftlich durch zeit- und kosteneffiziente Verstellmöglichkeiten

- optimierter Falzlufttoleranzbereich: verbesserte Einstellmöglichkeiten für präzises Justieren und Einpassen von Flügel und Rahmen
- für leichteres Verstellen: Markierung zur Kennzeichnung der Anpressdruckverstellung
- kein Sonderwerkzeug nötig: Verstellung des Anpressdrucks mit handelsüblichem Innensechskantschlüssel (4 mm)
- Einsatz in Eckumlenkung, Getriebe, Mittelverschluss und Axerstulp
- höchste Korrosionsbeständigkeit durch weiterentwickelte Oberfläche Roto Sil Level 6

Für ein modernes Lebens- und Wohngefühl: Roto NX vereint höchste Ansprüche an Qualität, Funktionalität und Optik.

Roto NX

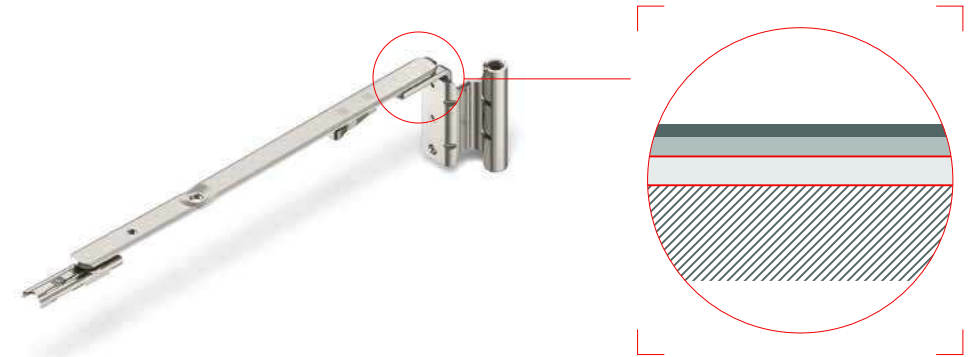
Langlebig durch
Roto Sil Level 6



Roto Sil Level 6: Sorgenfrei über Generationen hinweg

Wer Fenster und Türen verbaut, will langlebige Qualität. Deswegen haben wir die Roto NX Beschläge noch widerstandsfähiger gemacht. Durch ein spezielles Galvanisierungsverfahren beschichten wir die Oberflächen stark beanspruchter Teile mit einem mikrokristallinen aufgebauten Korrosionsschutz. Das bewirkt eine außergewöhnliche Festigkeit der Oberfläche und setzt neue Standards in der Beschlagetechnik: Erstmals sind auch anfällige Teile wie zum Beispiel Nieten oder Gleitelemente dauerhaft gegen Korrosion geschützt. Und nur wenn alle Teile gleichermaßen robust sind, sind der Beschlag und das Fenster langfristig funktionsfähig. Damit bleibt man über Generationen glücklich.

Maximaler Oberflächenschutz



Oberflächenaufbau eines Verbindungselements

- Optische Versiegelung
- Chrom-VI-freie Passivierung
- Mikrokristallin aufgebautes Korrosionsschutzsystem
- ▨ Grundmaterial Stahl

Besser als sehr gut: Die weiterentwickelte Oberfläche Roto Sil Level 6 schützt insbesondere stark beanspruchte Verbindungs- und Gleitelemente. Damit übertrifft das gesamte Drehkipp-Beschlagssystem sogar die Anforderungen der höchsten Korrosionsschutzklasse 5. Durch den speziellen, mikrokristallinen Aufbau erhält die Beschichtung eine außergewöhnliche Härte und ist daher besonders langlebig. Das rechnet sich in puncto Wirtschaftlichkeit, Sicherheit und Komfort gleich mehrfach.



Roto Sil Level 6 ermöglicht langfristige Funktionssicherheit bei beweglichen Teilen mit hohem Abrieb.