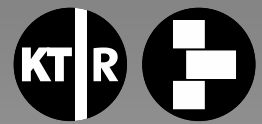


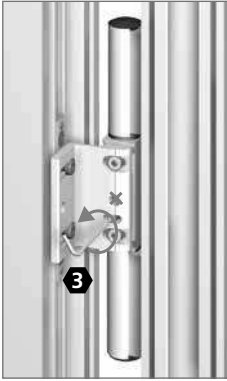


Einstellanleitung Notice de réglage Adjustment instructions



Verstellung der Bänder nur durch im Türenbau erfahrene Fachhandwerker.
Réglage et montage des paumelles uniquement par des professionnels qualifiés.
Adjustment and regulation only to be done by an experienced tradesman.

Dichtungsdruck verstellen · Réglage de la pression du joint · Adjusting the sealing pressure



Bolzensicherung lösen.

Dévissez la vis de blocage de l'axe.

Loosen protection pin.



Hülsen an beiden Rahmenbandteilen entfernen.

Otez les caches-vis sur les deux dormants.

Remove the sleeves on both frame hinge parts.



Bolzen entfernen.

Enlevez l'axe.

Remove bearing pin.



Türflügel aushängen.

Dégondez le vantail.

Take the door off its hinges.



Beide Lagerbuchsen um 180° drehen.

Tournez les deux douilles de 180°.

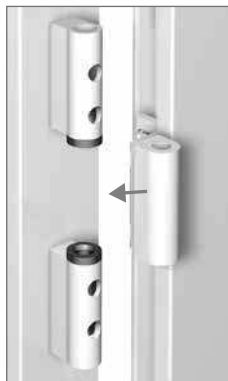
Turn both bushings 180°.



Lagerbuchsen einsetzen.

Remettez les douilles en place.

Insert bushings.



Türflügel einhängen.

Posez le vantail.

Install door.



Bolzen einsetzen.

Insérez l'axe.

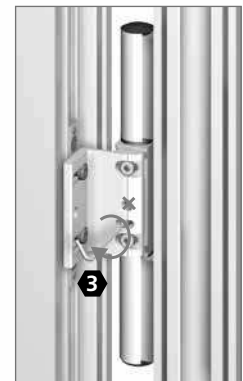
Insert bearing pin.



Hülsen an beiden Rahmenbandteilen aufklippen.

Clipsez les caches-vis sur les dormants.

Flip-open the sleeves on both frame hinge parts.



Bolzen sichern.

Bloquez l'axe.

Secure bearing pin.



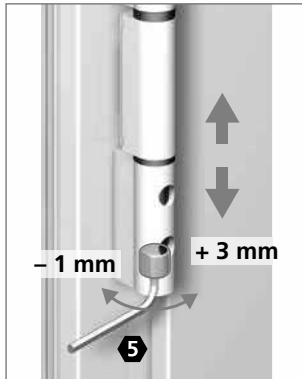
Einstellanleitung Notice de réglage Adjustment instructions



Höhenverstellung · Réglage en hauteur · Height adjustment



Abdeckkappe abziehen.
Enlevez le capuchon.
Remove cap.



Mit Hebespindel auf gewünschtes Maß bringen.
UNTERES BAND TRAGEND!
– Übrige Bänder nachstellen.

Réglez la hauteur souhaitée à l'aide de la douille filetée.
LA PAUMELLE INFÉRIEURE EST PORTEUSE! – Uniquement réajuster les autres paumelles.
Adjust door to the desired height using the lifting/lowering spindle. LOWER HINGE SUPPORTS DOOR! – Readjust the other hinges now.



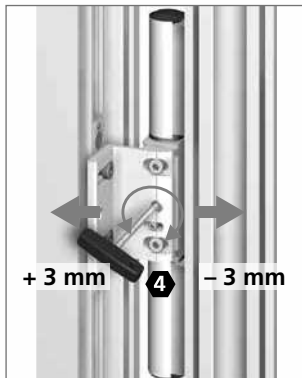
Abdeckkappe einsetzen.
Placez le capuchon.
Insert cap.

Horizontalverstellung · Réglage horizontal · Horizontal adjustment



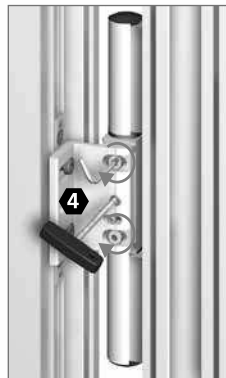
Befestigungsschrauben Flügelbandteil leicht lösen.

Désserrez les vis de fixation de l'élément ouvrant.
Slightly loosen fastening screws of door hinge part.



Mit Inbusschlüssel verstellen und in Position halten.

Réglez à l'aide d'une clé Allen et maintenez le positionnement.
Adjust using a hexagon socket screw key and hold in position.



Mit zweitem Inbusschlüssel Befestigungsschrauben wieder anziehen (9–11 Nm).

Serrez les vis de fixation à l'aide d'une autre clé Allen (9–11 Nm).
Retighten the fastening screws using a second hexagon socket screw key (9–11 Nm).



Zur Horizontalverstellung Türflügel entlasten.

Réduisez la charge exercée sur le vantail avant d'effectuer le réglage horizontal.

Relieve load of door for horizontal adjustment.



Lagerbuchse aus wartungsfreiem teflonhaltigen Kunststoff – keinesfalls schmieren!

Douille en matière plastique à teneur en téflon ne requérant aucun entretien – ne graisser en aucun cas !

Bearing bushes made of maintenance-free PVC containing Teflon – do not lubricate!